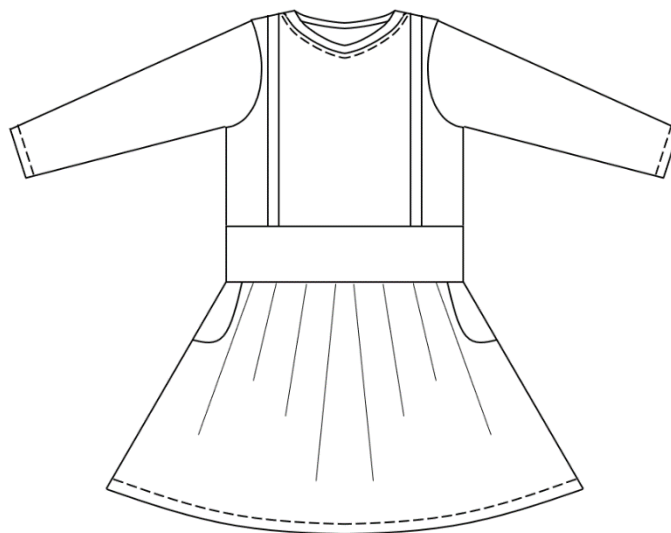


#dnessiju



VEL.  
128-158

## DĚTSKÉ ŠATY JOY



## TISK STŘIHU

Uložte stříh do PC. Otevřete PDF soubor a zvolte TISK.

Důležité je, aby „Page scaling“ (Změna měřítko) byla nastavena na „None“ (žádná) a papír na A4.

Zvolte nejdříve tisk jednotlivé strany, a to konkrétně té, na které je kontrolní čtverec. Pokud bude mít vytištěný čtverec správné měřítko a bude vytištěna celá mřížka, můžete vytisknout celý soubor.

U některých stříhů se může vyskytovat stránka s křížkem. Taková stránka neobsahuje stříh a je v souboru pouze pro lepší orientaci a jednodušší složení. Pokud tyto strany k orientaci nepotřebujete, tiskněte soubor bez nich a ušetřete přírodu :-).

Pokud budete mít s tiskem jakýkoliv problém, napište nám na email: [dnessiju@dnessiju.cz](mailto:dnessiju@dnessiju.cz) .

## SLOŽENÍ STŘIHU

Nejdříve z jednotlivých stran odstříhnete bílé okraje, aby zbyla pouze šedá mřížka.

Jednotlivé strany k sobě přilepte podle návodu u konkrétního stříhu.

Vystříhnete jednotlivé díly dle vybrané velikosti. (plná čára znázorňuje místo, které je společné pro všechny velikosti.) Ve stříhu nejsou zahrnuty švové přídavky a záložky.

## PŘED ŠITÍM

Než se pustíte do stříhání a šití uvažte dle materiálu, zda je potřeba látku předem vysrážet a případně tak učiňte ještě před samotným stříháním.

Podle návodu u šicího stroje si zjistěte, jaké je vhodné ke konkrétnímu materiálu zvolit jehly a nitě, aby váš výsledek byl co nejlepší.

Napoložte díly na látku podle šipek (šipka znázorňuje směr vlákna). Dávejte pozor na značení „Přehyb látky“, tyto díly stříháme z dvojité látky, kde strana stříhu s označením leží právě v ohybu látky. Díly, které mají „2x“, stříháme dvakrát, vzniknou nám tak dva totožné samostatné díly. Díly, které mají „2x zrcadlově“, stříháme z dvojité látky, vzniknou nám tak dva samostatné díly (jeden levý a druhý pravý).

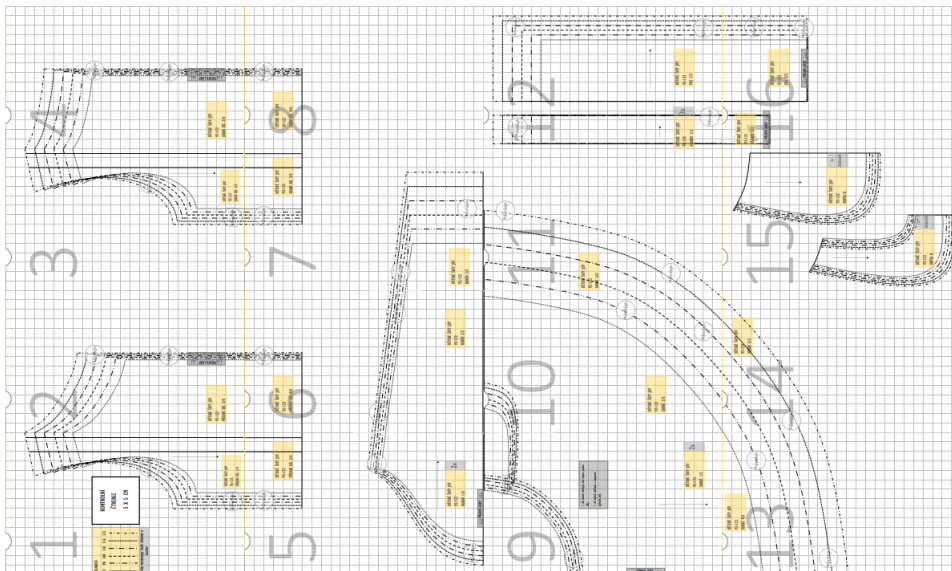
## DŮLEŽITÉ

Stříhy #dnessiju je zakázáno kopírovat, šířit nebo prodávat a je také zakázáno je používat ke komerčnímu šití.

V případě, že máte zájem o naše stříhy ke komerčnímu šití, napište nám na [dnessiju@dnessiju.cz](mailto:dnessiju@dnessiju.cz) .

## SLOŽENÍ STŘIHU

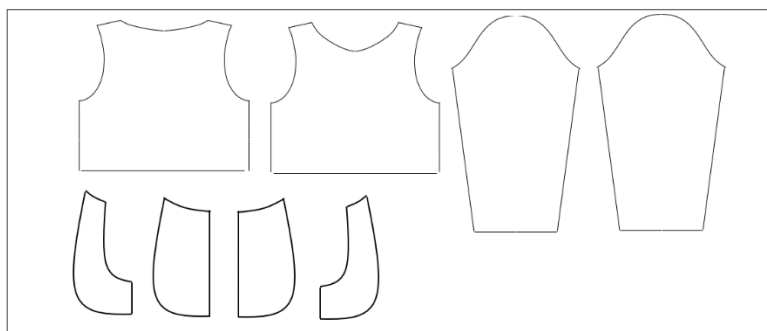
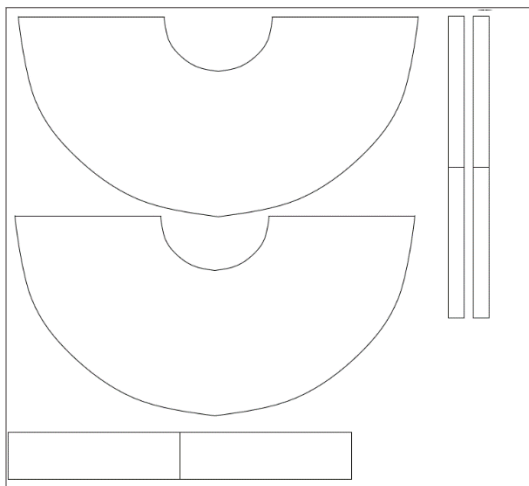
Listy bez bílých okrajů složte následovně:



## TABULKA VELIKOSTÍ

DĚTSKÉ VELIKOSTI	56	62	68	74	80	86	92	98	104	110	116	122	128	134	140	146	152	158
VÝŠKA (cm)	56	62	68	74	80	86	92	98	104	110	116	122	128	134	140	146	152	158
HRUDNÍK (cm)	38	41	44	46	48	50	52	54	56	58	60	62	65	68	71	74	77	80
PAS (cm)	39	42	45	47	49	50	51	52	53	54	55	56	57	59	61	63	65	67
BOKY (cm)	39	42	45	47	49	51	54	57	60	63	66	69	72	75	78	81	84	87

## POLOŽENÍ STŘIHU



## VHODNÉ MATERIÁLY

100 % bavlněný úplet

Bavlněný popelín

Dvojitá gázovina

Halenkovina

Krajka

Manšestr

Modalový úplet

Prádlový úplet

Semiš

Šifon

Úplet French Terry

Bavlněné plátno

Bavlněný satén

Dvojitý úplet

Košilovina

Krep satén

Merino úplet

Plavkovina

Prošev

Softshell

Šust'ákovina

Viskóza

Bavlněný kepr

Bavlněný úplet s elasthanem

Džínovina

Kožešiny

Len

Mikro satén

Pletenina

Satén

Svetrovina

Teplákovina

Viskózový úplet

## SPOTŘEBA MATERIÁLU

Při šíři látky 160 cm je spotřeba 1,2 m látky A a 0,6 látky B .

## OSTATNÍ MATERIÁL

Budete potřebovat proužek na olemování průkrčníku.

## NA CO SI DÁT POZOR

U spodního lemu a rukávů přidejte na záložku minimálně 2-3 cm, jinak se budou šaty kroutit (založení spodního lemu můžete nahradit našitím podsádky).

## POTŘEBUJETE PORADIT ?

Nevíte si se střihem rady? Napište nám na e-mail: [dnessiju@dnessiju.cz](mailto:dnessiju@dnessiju.cz).